



Clamp Table Owner's Manual

Online: www.kregtool.com • Phone: 800.447.8638

Email: customerservice@kregtool.com

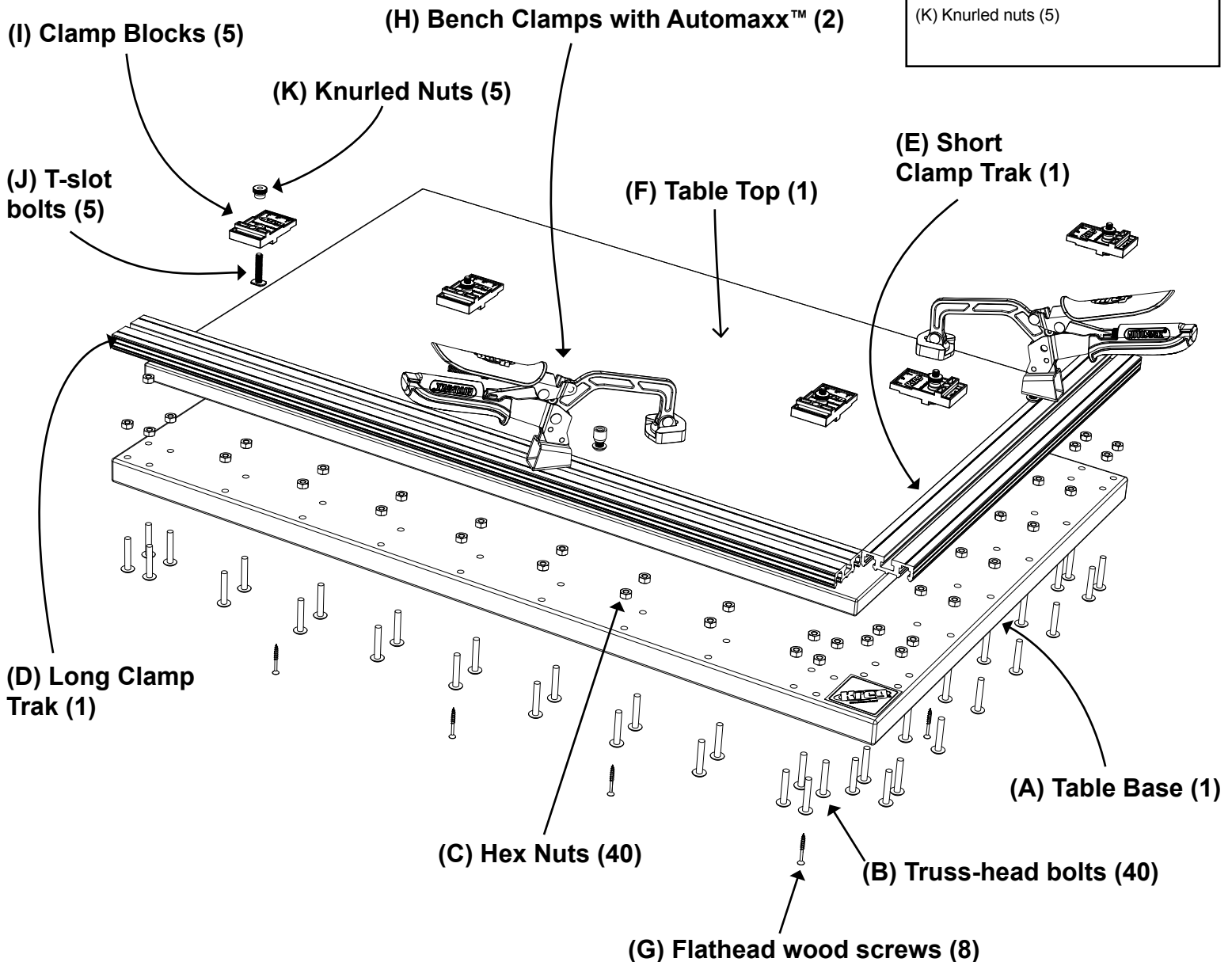
ITEM# KCT

Tools Required:

#3 and #2 Phillips drivers
Square
Clamps
 $\frac{3}{16}$ " hex wrench

Items Included:

(A) Table base (1)
(B) $\frac{1}{4}$ "-20 x $1\frac{1}{4}$ " truss head bolts (40)
(C) $\frac{1}{4}$ "-20 hex nuts (40)
(D) Long Clamp Trak (1)
(E) Short Clamp Trak (1)
(F) Table top (1)
(G) $1\frac{5}{8}$ " flat-head wood screws (8)
(H) Bench Clamps with Automaxx™ (2)
(I) Clamp Blocks (5)
(J) T-slot bolts (5)
(K) Knurled nuts (5)



General Safety Instructions

⚠ WARNING When using electric tools with this product, always follow the tool manufacturer's instructions in addition to the safety precautions *below* to reduce risk of fire, electric shock, and personal injury. Read all these instructions before attempting to operate this product. **SAVE THESE INSTRUCTIONS.**

1) Work area safety

- Keep work area clean and well lit.** Cluttered or dark areas invite accidents.
- Don't use power tools in a dangerous environment.** Don't use power tools in damp or wet locations, or expose them to rain.
- Do not operate power tools in explosive atmospheres, such as in the presence of flammable liquids, gases or dust.** Power tools create sparks that can ignite the fumes or dust.
- Keep children and bystanders away while operating a power tool.** Distractions can cause you to lose control.
- Make your workshop child proof.** Use padlocks, master switches, or remove starter keys.

2) Electrical safety

- Ground electric tools. If the tool is equipped with a three-prong plug, it should only be plugged into a grounded three-hole electrical outlet.** If the proper outlet is not available, have one installed by a qualified electrician. Never remove the third prong or modify the provided plug in any way.
- Do not expose power tools to rain or wet conditions.** Water entering a power tool will increase the risk of electric shock.
- Do not abuse the cord. Never use the cord for carrying, pulling or unplugging the power tool. Keep cord away from heat, oil, sharp edges or moving parts.** Damaged or entangled cords increase the risk of electric shock.
- Use a proper extension cord and make sure it is in good condition.** When using an extension cord, be sure to use one heavy enough to carry the current your power tool draws. An undersized cord causes a drop in line voltage resulting in loss of power and overheating. **Table 1** shows the correct cord gauge to use depending on cord length and tool nameplate ampere rating. If in doubt, use the next heavier gage. The smaller the gage number, the heavier the cord.
- When operating electric tools, avoid body contact with grounded or earthed surfaces such as pipes, radiators, kitchen ranges, and refrigerators.** Contact with a grounded surface increases the risk of electric shock.

3) Personal safety

- Stay alert, watch what you are doing and use common sense when operating a power tool. Do not use a power tool while you are tired or under the influence of drugs, alcohol or medication.** A moment of inattention while operating power tools may result in serious personal injury.
- Always wear safety glasses.** Everyday eyeglasses are not safety glasses. Safety glasses have specially constructed lenses, frames, and side shields.
- Use safety equipment.** Use a face or dust mask when the cutting operation is dusty. Safety equipment such as a dust mask, non-skid safety shoes, hard hat, or hearing protection used for appropriate conditions reduces personal injuries.
- Avoid accidental starting. Make sure the switch is in the off-position before plugging in.** Carrying power tools with your finger on the switch or plugging in power tools that have the switch on invites accidents.
- Remove any adjusting key or wrench before turning the power tool on.** A wrench or a key left attached to a rotating part of the power tool may result in personal injury.
- Do not overreach. Keep proper footing and balance at all times.** This enables better control of the power tool in unexpected situations.
- Secure workpieces.** Use clamps or a vise to hold work when practical. This is safer than using your hand and it frees both hands to operate the tool.
- Never stand on the machine.** Serious injury could occur if the tool tips or if the cutting tool is unintentionally contacted.
- Dress properly. Do not wear loose clothing or jewelry. Keep your hair, clothing and gloves away from moving parts.** Loose clothes, jewelry or long hair can be caught in moving parts. Roll up long sleeves to the elbow. Wear protective hair covering to contain long hair.
- If devices are provided for the connection of dust extraction and collection equipment, ensure these are connected and properly used.** Use of these devices can reduce dust-related hazards.

4) Power tool use and care

- Keep guards in place and in working order.**
- Do not force the power tool. Use the correct power tool for your application.** The correct power tool will do the job better and safer at the rate for which it was designed.
- Use the right tool.** Don't force a tool or attachment to do a job for which it was not designed.
- Do not use the power tool if the switch does not turn it on and off.** Any power tool that cannot be controlled with the switch is dangerous and must be repaired.
- Disconnect the plug from the power source and/or the battery pack from the power tool before making any adjustments, changing accessories, or storing power tools** Such preventive safety measures reduce the risk of starting the power tool accidentally.

f) **Never leave a tool running unattended. Turn power off.** Don't leave the tool until it comes to a complete stop.

g) **Store idle power tools out of the reach of children and do not allow persons unfamiliar with the power tool and these instructions to operate the power tool.** Power tools are dangerous in the hands of untrained users.

h) **Maintain power tools. Check for misalignment or binding of moving parts, broken parts, and any other condition that may affect power tool operation. If damaged, have the power tool repaired before use.** Many accidents are caused by poorly maintained power tools.

i) **Keep cutting tools sharp and clean.** Properly maintained cutting tools with sharp cutting edges are less likely to bind and are easier to control.

j) **Use the recommended speed for the cutting tool or accessory and workpiece material.**

k) **Only use parts and accessories recommended by the manufacturer.** Consult the owner's manual for recommended accessories. Using improper accessories may cause personal injury.

l) **Use the power tool, accessories, and tool bits in accordance with these instructions and in the manner intended for the particular type of power tool, taking into account the working conditions and the work to be performed.** Use of the power tool for operations different from those intended could result in a hazardous situation.

5) Service

a) **Have your power tool serviced by a qualified repair person using only identical replacement parts.** This ensures that the safety of the power tool is maintained.

Guidelines for extension cord use

Extension cords are only to be used for temporary purposes. They do not replace the need for installation of outlets and proper wiring where necessary.

In the shop and on construction sites:

- Extension cords with an equipment grounding conductor must be used at all times.
- Extension cords must be protected from damage, and not run through doorways or windows where the doors or windows can close, causing damage to the cord.
- Extension cords must be a minimum of 16 AWG and be rated for the equipment in use.
- Extension cords must be periodically inspected to ensure that the insulation and conductivity of the wires are not compromised.
- Extension cords should not be run through water or allowed to have connections that may be exposed to accumulated water.

TABLE 1

Nameplate Amperes @120 V	Extension Cord Length					
	25'	50'	75'	100'	150'	200'
	Recommended Wire Gauge					
0-5	16	16	16	14	12	12
5.1-8	16	16	14	12	10	NR
8.1-12	14	14	12	10	NR	NR
12.1-16	12	12	NR	NR	NR	NR

NR – Not Recommended

Always follow bit manufacturer's speed recommendations. Some bit designs require specific speeds for safety or performance.

⚠ WARNING: This product can expose you to chemicals including Acrylonitrile and other chemicals, which are known to the State of California to cause cancer and reproductive harm. For more information go to www.P65Warnings.ca.gov.

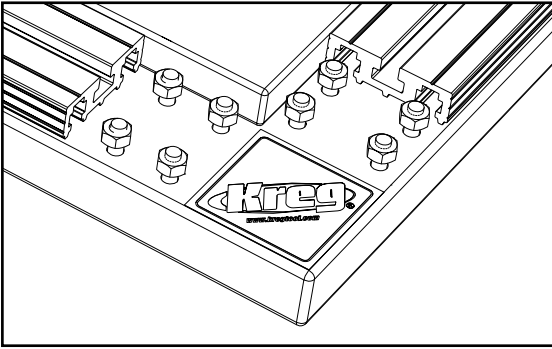
⚠ WARNING Dust created by sanding, sawing, grinding, drilling, and other construction activities may contain chemicals known to the State of California to cause cancer and birth defects or other reproductive harm. Examples of these chemicals are:

- Lead from lead-based paints
- Crystalline silica from bricks and cement and other masonry products
- Arsenic and chromium from chemically treated lumber

Your risk from exposure to these chemicals depends on how often you do this type of work. To reduce your exposure, work in a well-ventilated area with approved safety equipment, such as a dust mask specifically designed to filter out microscopic particles.

Assembly

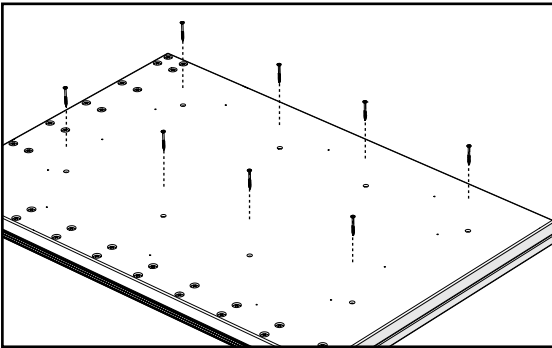
INSTALL THE TRAKS



Position the **table base (A)** at the corner of your workbench with the double rows of bolt-hole counterbores facing down and the holes beyond the edges of the bench surface. Insert **truss-head bolts (B)** from the bottom through the holes. Thread on **nuts (C)** until the bolt ends are halfway through the nuts.

Slide the long **Clamp Trak (D)** over the protruding nuts along the long edge of the table base, pushing up the bolts from underneath and rotating them to align the nut faces with the sides of the Trak slots. Use a square to align the side of the Trak with the table base edge and the end of the Trak with the base end. Tighten the bolts with a #3 Phillips driver.

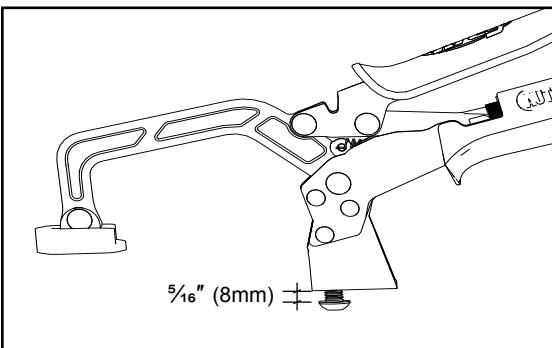
Using a procedure similar to one above, install the short **Clamp Trak (E)**. This time, align the Trak end with the edge of the table base and use a square to ensure that the short Trak is perpendicular to the long Trak. Tighten the bolts.



Place the **table top (F)**, screw pilot holes down, on the table base. Push the top into the corner formed by the two Traks and clamp the top to the base. Turn the assembly over and use a #2 Phillips driver to drive **flathead wood screws (G)** through the countersunk holes in the base and into the pilot holes in the top.

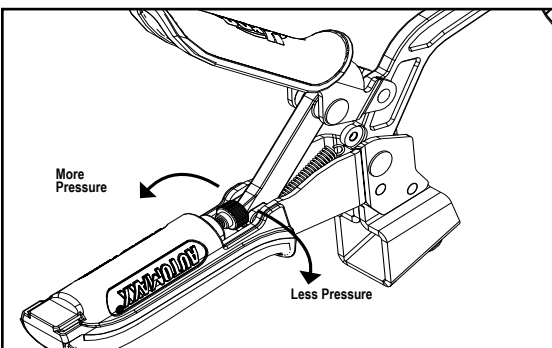
Remove the clamps and turn the table assembly right-side up.

BENCH CLAMPS WITH AUTOMAXX™



Remove the **clamps (H)** from the plastic hanger card and the plastic tie from the clamp handle.

Adjust the anchor screw on each clamp with a $\frac{3}{16}$ " hex wrench to leave $\frac{5}{16}$ " [8mm] between the clamp base and the bottom of the screw head. Test-fit the clamp in the Clamp Trak T-slot. Adjust the screw so the clamp is snug in the Trak but still slides easily.



To increase clamp pressure, turn the knurled-head screw to the left (viewed from the handle-end of the clamp); for less pressure, turn the screw to the right.

Assembly

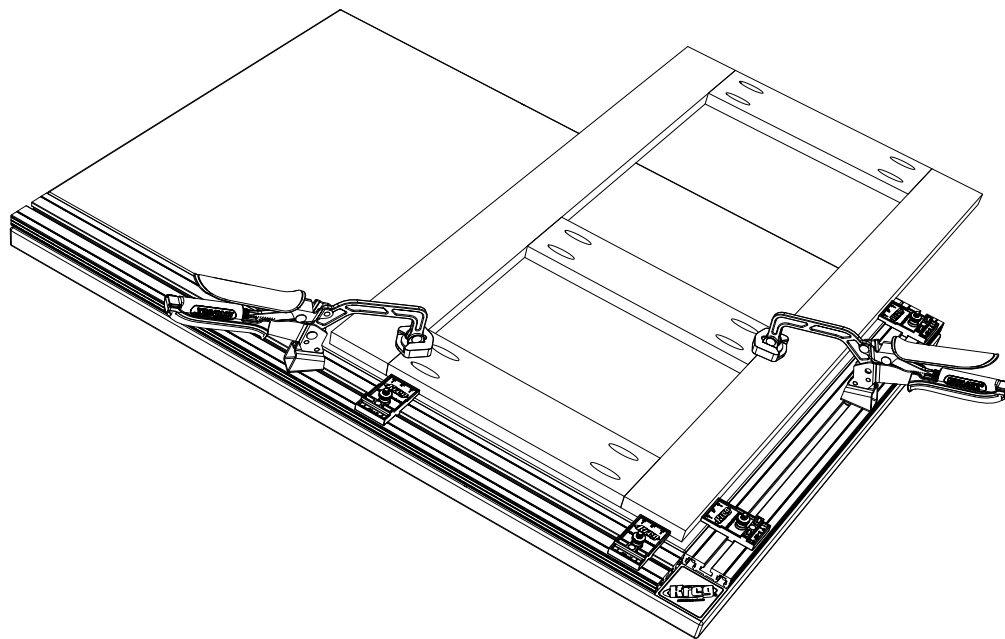
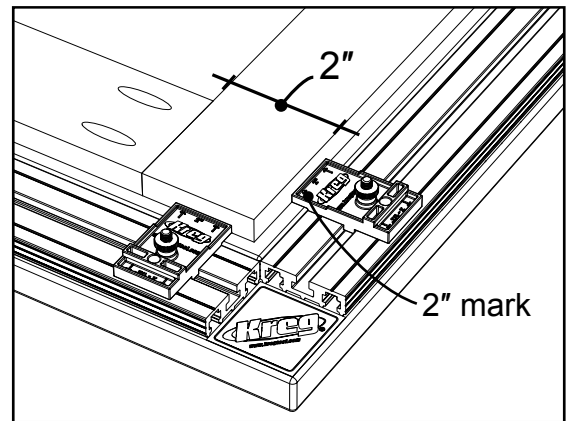
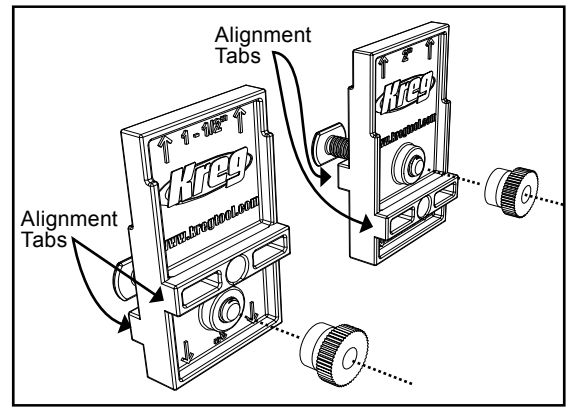
CLAMP BLOCKS

Clamp Blocks (I) are used for squaring rectangular frames, especially cabinet face frames, and positioning the frame members so the pad of 3" [76mm]-reach bench clamp is over the pocket-hole joint.

Each block is marked with four stock widths: 1½" [38mm] and 3" [76mm] on one side and 2" [51mm] and 2½" [64mm] on the other side. To set up the block, find the mark that equals or is closest to the width of your frame stock. With this side of the block facing up, insert a **T-slot bolt (J)** through the hole in the alignment tab on the bottom of the block. Thread on **knurled nut (K)**.

With the desired width mark on the block facing the interior of the Clamp Table, slide the alignment tab and T-slot bolt into the Clamp Trak. Two Clamp Blocks on each Clamp Trak ensure that your frame is square.

Position Bench Clamps and Clamp Blocks as necessary along the Clamp Track to secure the frame members.



See the entire line of Clamp System Components at: www.kregtool.com

Maintenance

Dry glue can be scraped off the melamine surface of the table top with a putty knife. Increase the ease of removing glue by waxing the surface. Periodic cleaning extends the life of the table top.

Should you need to replace the top contact Kreg Customer Service at 1.800.477.8638 or through our Web site at www.kregtool.com



Clamp Table

Guide d'utilisation

Online: www.kregtool.com • Phone: 800.447.8638

Email: customerservice@kregtool.com

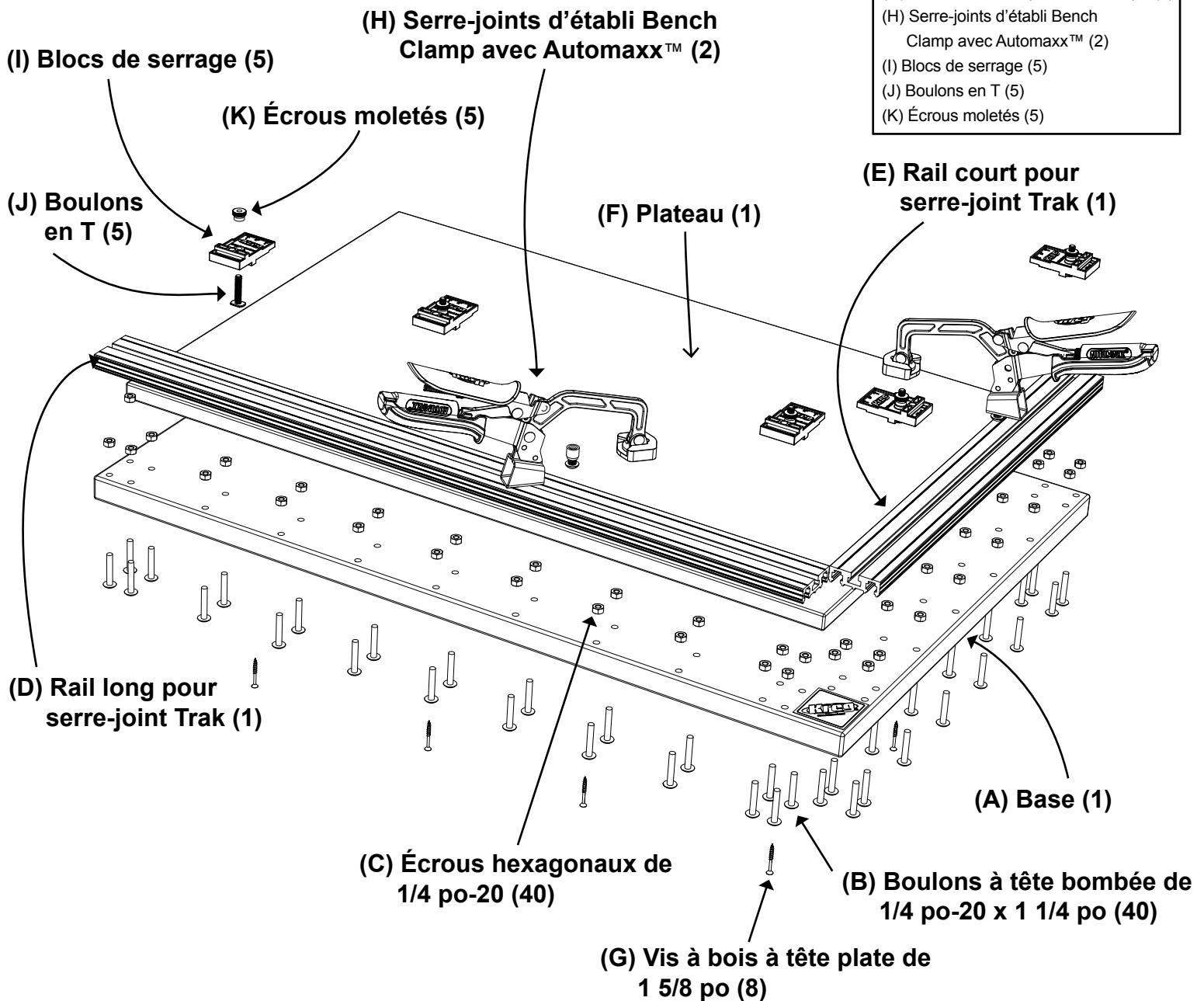
ITEM# KCT

Outils nécessaires :

Tournevis cruciformes no 3
et no 2
Équerre
Serre-joints
Clé hexagonale de 3/16 po

Articles inclus :

(A) Base (1)
(B) Boulons à tête bombée de
1/4 po-20 x 1 1/4 po (40)
(C) Écrous hexagonaux de
1/4 po-20 (40)
(D) Rail long pour serre-joint Trak (1)
(E) Rail court pour serre-joint Trak (1)
(F) Plateau (1)
(G) Vis à bois à tête plate de 1 5/8 po (8)
(H) Serre-joints d'établi Bench
Clamp avec Automaxx™ (2)
(I) Blocs de serrage (5)
(J) Boulons en T (5)
(K) Écrous moletés (5)



Consignes de sécurité générales

AVERTISSEMENT Lorsque vous utilisez des outils électriques avec cet article, suivez toujours les instructions du fabricant de l'outil en plus des consignes de sécurité ci-dessous afin de réduire le risque d'incendie, de choc électrique et de blessure. Assurez-vous de lire toutes les instructions avant de tenter d'utiliser cet article. **CONSERVEZ CES INSTRUCTIONS.**

1) Mesures de sécurité dans l'aire de travail

- L'aire de travail doit être propre et bien éclairée. Une aire de travail encombrée ou peu éclairée augmente le risque d'accident.
- N'utilisez pas un outil électrique dans un environnement dangereux. N'utilisez pas un outil électrique dans un endroit mouillé ou humide et ne l'exposez pas à la pluie.
- N'utilisez pas d'outils électriques dans une atmosphère explosive, par exemple en présence de liquides, de vapeurs ou de poussières inflammables. Les outils électriques produisent des étincelles pouvant enflammer les vapeurs ou les poussières.
- Gardez les enfants et les autres personnes à l'écart lorsque vous utilisez un outil électrique. Une distraction peut vous faire perdre la maîtrise de l'outil.
- Empêchez les enfants d'accéder à votre atelier. Utilisez des cadenas et un interrupteur général, ou retirez les clés du commutateur d'allumage.

2) Consignes de sécurité relatives à l'électricité

- Branchez les outils électriques sur une prise mise à la terre. Un outil muni d'une fiche à trois broches ne doit être branché que sur une prise de courant à trois alvéoles mise à la terre. Si vous ne disposez pas d'une telle prise, demandez à un électricien qualifié d'en installer une avant d'utiliser l'outil. Ne retirez jamais la troisième broche et ne modifiez jamais la fiche.
- N'exposez pas les outils électriques à la pluie ou à tout autre environnement humide. Les risques de choc électrique sont plus élevés si l'eau s'infiltré dans un outil électrique.
- N'utilisez pas le cordon d'alimentation de façon abusive. Ne transportez jamais un outil électrique en le tenant par son cordon, et ne tirez jamais sur le cordon pour le débrancher. Tenez le cordon d'alimentation éloigné des sources de chaleur, de l'huile, des objets coupants et des pièces mobiles. Les risques de choc électrique sont plus élevés si le cordon d'alimentation est endommagé ou emmêlé.
- Utilisez une rallonge appropriée et assurez-vous qu'elle est en bon état. Utilisez une rallonge qui convient au courant consommé par l'outil. Une rallonge de calibre insuffisant entraînera une baisse de la tension secteur, une perte de puissance et une surchauffe. Le tableau 1 montre le calibre de la rallonge approprié selon la longueur de la rallonge et l'intensité nominale inscrite sur la plaque signalétique de l'outil. En cas de doute, utilisez une rallonge de calibre supérieur. Plus le numéro du calibre est bas, plus la rallonge est résistante.
- Lorsque vous utilisez des outils électriques, évitez de toucher à des surfaces mises à la terre, par exemple un tuyau, un radiateur, une cuisinière ou un réfrigérateur. Le contact de votre corps avec une surface mise à la terre augmente les risques de choc électrique.

3) Sécurité personnelle

- Soyez vigilant, prêtez attention à ce que vous faites et usez de votre jugement lorsque vous utilisez un outil électrique. N'utilisez pas un outil électrique lorsque vous êtes fatigué ou sous l'effet de drogues, d'alcool ou de médicaments. Un moment d'inattention pendant que vous utilisez des outils électriques peut occasionner des blessures graves.
- Portez toujours des lunettes de sécurité. Les lunettes ordinaires ne sont pas des lunettes de sécurité. En plus d'être pourvues d'écrans latéraux, les lunettes de sécurité sont munies d'une monture et de verres spéciaux.
- Utilisez de l'équipement de sécurité. Portez un masque facial ou un masque antipoussières quand la coupe produit beaucoup de poussière. Le port d'équipement de sécurité, comme un masque antipoussières, des chaussures de sécurité antidérapantes, un casque de protection et des protecteurs auditifs, lorsque les conditions l'exigent, réduit les risques de blessures.
- Évitez les mises en marche accidentelles de l'outil. Assurez-vous que l'interrupteur de l'outil est à la position d'arrêt avant de le brancher. Le fait de transporter un outil électrique en gardant le doigt sur l'interrupteur ou de le brancher tandis que son interrupteur est en position de marche augmente les risques d'accident.
- Retirez toutes les clés de réglage de l'outil électrique avant de mettre celui-ci en marche. Une clé laissée fixée à un outil rotatif peut occasionner des blessures graves.
- Ne vous étirez pas pour étendre votre portée. Gardez une posture sécuritaire et un bon équilibre en tout temps. Cela vous permet de mieux maîtriser l'outil électrique lorsque des situations inattendues se présentent.
- Assurez-vous que la pièce à travailler est bien fixée. Utilisez des colliers de serrage ou un étai pour fixer la pièce sur laquelle vous travaillez, au besoin. Cette technique est plus sécuritaire que l'utilisation de vos mains et vous permet de garder les mains libres pour faire fonctionner l'outil.
- Ne vous tenez jamais debout sur l'outil. Des blessures graves peuvent survenir s'il se renverse ou si l'outil tranchant est accidentellement mis en marche.
- Habilitez-vous convenablement. Ne portez pas de vêtements amples ni de bijoux qui peuvent s'accrocher. Gardez vos cheveux, vos vêtements et vos gants loin des pièces mobiles. Les vêtements amples, les bijoux et les cheveux longs risquent de se prendre dans les pièces mobiles. Roulez vos manches jusqu'aux coudes. Couvrez vos cheveux s'ils sont longs.
- Si un dispositif permet de raccorder un dépoussiéreur, assurez-vous que celui-ci est branché et utilisé correctement. L'emploi d'un dépoussiéreur contribue à réduire les dangers liés à la poussière.

4) Utilisation et entretien d'un outil électrique

- Gardez les protecteurs en place et fonctionnels.
- Ne forcez pas l'outil électrique. Utilisez l'outil électrique approprié à la tâche que vous envisagez d'effectuer. L'utilisation de l'outil électrique approprié permet d'obtenir de meilleurs résultats, de façon plus sécuritaire, selon le régime de fonctionnement prévu.
- Utilisez le bon outil. Ne tentez pas d'utiliser un outil ou l'un de ses accessoires pour effectuer un travail pour lequel il n'est pas conçu.
- N'utilisez pas l'outil électrique si l'interrupteur ne fonctionne pas. Tout outil qui ne peut pas être contrôlé par l'interrupteur est dangereux et doit être réparé.
- Débranchez la fiche de la prise ou retirez le bloc-piles de l'outil électrique avant d'effectuer des réglages, de changer d'accessoire ou de le ranger. De telles mesures de sécurité préventives réduisent les risques de mise en marche accidentelle de l'outil électrique.

- Ne laissez jamais l'outil en marche sans surveillance. Coupez l'alimentation électrique. Ne vous éloignez pas de l'outil tant qu'il ne s'est pas complètement arrêté.
- Rangez les outils électriques inutilisés hors de la portée des enfants et ne laissez pas les personnes ne connaissant pas bien l'outil et ces instructions utiliser l'outil. Les outils électriques sont dangereux s'ils se retrouvent entre les mains d'utilisateurs qui ne savent pas s'en servir.
- Entretenez les outils électriques. Vérifiez les pièces mobiles pour vous assurer qu'elles ne sont pas désalignées, enrayées, brisées ou dans un état qui pourrait nuire au fonctionnement de l'outil électrique. Si elles sont endommagées, faites-les réparer avant d'utiliser l'outil. De nombreux accidents sont provoqués par des outils électriques mal entretenus.
- Gardez vos outils tranchants affûtés et propres. Des outils tranchants bien entretenus et dont les lames sont affûtées risquent moins de se bloquer et sont plus faciles à maîtriser.
- Utilisez la vitesse recommandée pour l'outil de coupe, l'accessoire et la pièce à travailler.
- N'utilisez que des pièces et des accessoires recommandés par le fabricant. Consultez la liste des accessoires recommandés dans le guide d'utilisation. L'utilisation d'accessoires inappropriés peut causer des blessures.
- Utilisez l'outil électrique, les accessoires, et les embouts conformément aux instructions et aux fins pour lesquelles l'outil a été conçu, en tenant compte des conditions de travail et des tâches à effectuer. L'utilisation de l'outil électrique à des fins autres que celles pour lesquelles il a été conçu pourrait entraîner une situation dangereuse.

5) Réparation

- Demandez à un technicien qualifié qui utilise seulement des pièces de rechange identiques aux pièces d'origine d'effectuer l'entretien de votre outil électrique. Vous vous assurez ainsi de respecter les consignes de sécurité de l'outil électrique.

Directives liées aux rallonges

Les rallonges ne servent qu'à un usage temporaire. Elles ne remplacent pas la nécessité d'installer des prises ni d'effectuer le câblage, au besoin.

Dans l'atelier ou sur les chantiers de construction :

- Utilisez des rallonges munies d'un conducteur de mise à la terre en tout temps.
- Protégez les rallonges contre les dommages. Ne les faites pas passer par les portes ou les fenêtres, car celles-ci pourraient se refermer et endommager les rallonges.
- Choisissez des rallonges d'un calibre minimal de 16 AWG qui conviennent aux outils que vous utilisez.
- Inspectez périodiquement les rallonges afin de vous assurer que les fils sont bien isolés et que leur conductivité n'est pas compromise.
- Ne faites pas passer de rallonges dans l'eau et ne les raccordez pas dans des endroits où de l'eau pourrait s'accumuler.

TABLEAU 1

Plaque signalétique Ampères à 120 V	Longueur de la rallonge					
	7,62 m	15,24 m	22,86 m	38,48 m	45,72 m	60,96 m
	Calibre de câble recommandé					
0 - 5	16	16	16	14	12	12
5,1 - 8	16	16	14	12	10	NR
8,1 - 12	14	14	12	10	NR	NR
12,1 - 16 NR : non recommandé	12	12	NR	NR	NR	NR

Suivez toujours les recommandations en matière de vitesse du fabricant du foret. Certains forets nécessitent une vitesse précise pour des raisons de sécurité et de performance.

AVERTISSEMENT Cet article peut vous exposer à des produits chimiques, notamment à l'acrylonitrile et à d'autres produits chimiques reconnus par l'État de la Californie comme étant la cause de cancers et de problèmes liés aux fonctions reproductrices. Pour plus de renseignements, rendez-vous au www.P65Warnings.ca.gov.

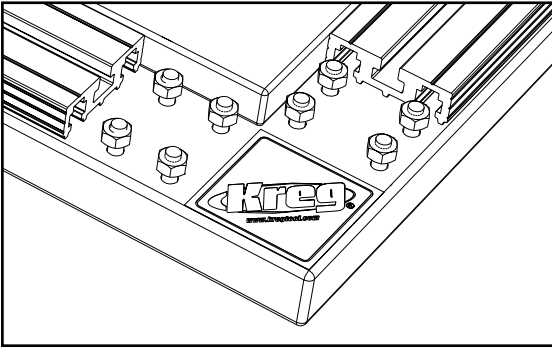
AVERTISSEMENT La poussière causée par le ponçage, le sciage, le polissage, le perçage et d'autres activités liées à la construction peut contenir des produits chimiques reconnus par l'État de la Californie comme étant la cause de cancers et d'anomalies congénitales ou d'autres problèmes liés aux fonctions reproductrices. Voici quelques exemples de ces produits chimiques :

- du plomb provenant de peintures à base de plomb;
- de la silice cristallisée provenant de la brique, du ciment ou d'autres matériaux de maçonnerie; et
- de l'arsenic et du chrome provenant du bois d'œuvre traité avec un produit chimique.

Les risques liés à l'exposition à ces produits chimiques dépendent du nombre de fois où vous effectuez ces types de travaux. Afin de limiter votre exposition à ces produits, travaillez dans un endroit bien ventilé en vous munissant de l'équipement de sécurité approuvé tel qu'un masque antipoussières conçu spécialement pour filtrer les particules microscopiques.

Assemblage

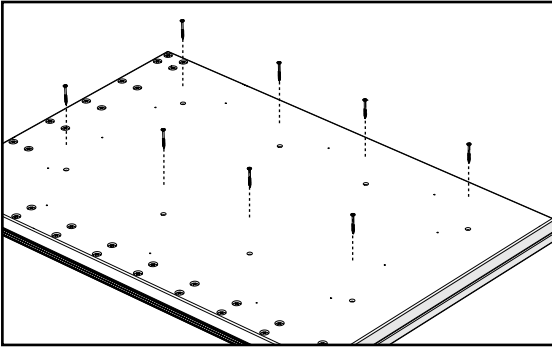
INSTALLEZ LES RAILS



Placez la **base (A)** sur le coin de votre établi avec les doubles rangées de trous lamés orientées vers le bas et à l'extérieur de la surface de l'établi. Insérez les **boulons à tête bombée (B)** par le dessous dans les trous. Vissez les **écrous (C)** jusqu'à ce que les extrémités des boulons soient au milieu des écrous.

Glissez le rail long pour **serre-joint Trak (D)** sur les écrous qui dépassent le long du côté long de la base en poussant les boulons par le dessous et en les tournant pour aligner les écrous aux côtés des fentes du rail. Utilisez une équerre pour aligner le côté du rail au rebord de la base et l'extrémité du rail à l'extrémité de la base. Serrez les boulons à l'aide d'un tournevis cruciforme no 3.

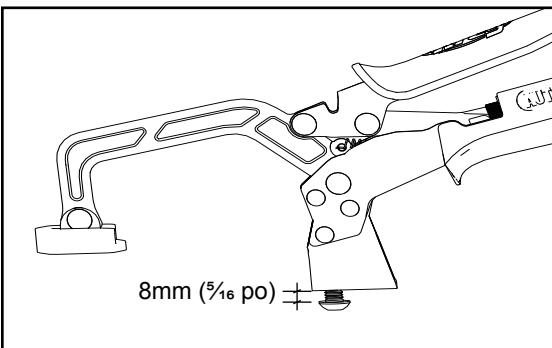
À l'aide d'une procédure similaire à celle ci-dessus, installez le rail court pour **serre-joint Trak (E)**. Cette fois, alignez l'extrémité du rail au rebord de la base et utilisez une équerre pour assurer que le rail court est perpendiculaire au rail long. Serrez les boulons.



Placez le **plateau (F)**, les avant-trous vers le bas, sur la base. Poussez le plateau vers le coin formé par les deux rails et serrez le plateau sur la base. Retournez l'assemblage et utilisez un tournevis cruciforme no 2 pour visser les vis en **bois à tête plate (G)** dans les trous fraisés de la base et dans les avant-trous du plateau.

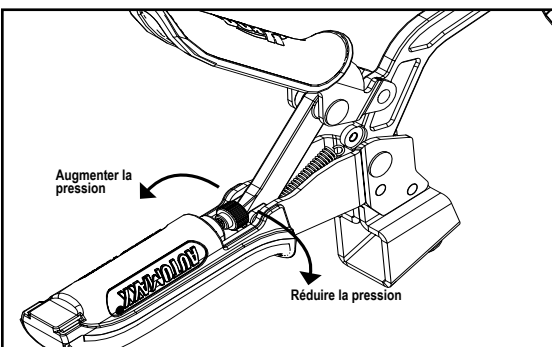
Retirez les serre-joints et remettez la table assemblée à l'endroit.

SERRE-JOINTS D'ÉTABLI BENCH CLAMP AVEC AUTOMAXX™



Retirez les **serre-joints (H)** du support en plastique et l'attache en plastique de la poignée du serre-joint.

Ajustez la vis d'ancrage de chaque serre-joint à l'aide d'une clé hexagonale de 3/16 po de façon à laisser un espace de 8 mm (5/16 po) entre la base du serre-joint et le bas de la tête de vis. Insérez le serre-joint dans la fente en T du rail pour serre-joint Trak pour en vérifier l'ajustement. Ajustez la vis jusqu'à ce que le serre-joint soit bien fixé dans la coulisse tout en pouvant glisser facilement.



Pour augmenter la pression du serre-joint, tournez la vis à tête moletée vers la gauche (lorsque vu de l'extrémité de la poignée du serre-joint) ou vers la droite pour la réduire.

Assemblage

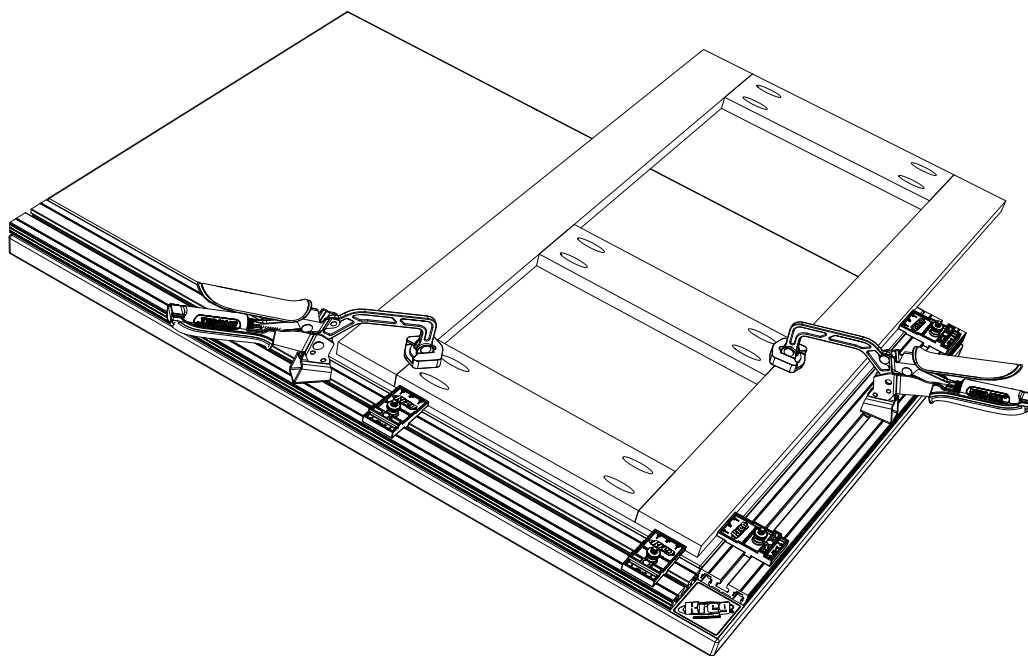
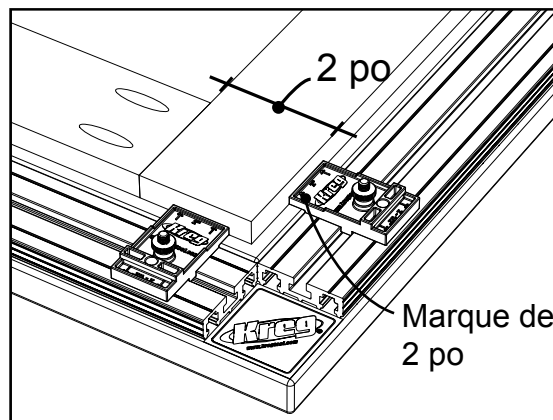
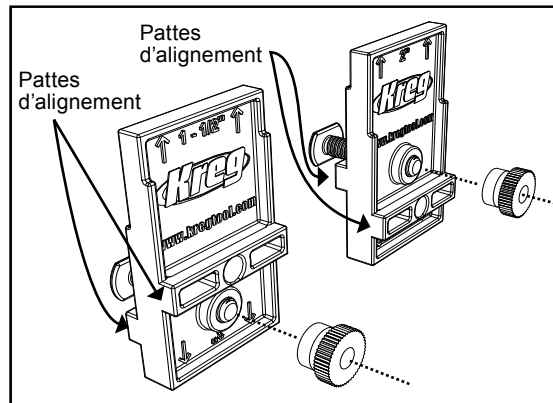
BLOCS DE SERRAGE

Les blocs de serrage (I) sont utilisés pour mettre à l'équerre les cadres rectangulaires, particulièrement les cadres avant d'armoires, et pour positionner les montants du cadre afin que le tampon du serre-joint d'une portée de 76 mm (3 po) se trouve au-dessus du joint à trous en angle.

Sur chaque bloc se trouvent quatre mesures de pièces : 38 mm (1 1/2 po) et 76 mm (3 po) d'un côté et 51 mm (2 po) et 64 mm (2 1/2 po) de l'autre côté. Pour ajuster le bloc, trouvez la marque qui est égale à la largeur du cadre ou la plus près de celle-ci. En orientant ce côté du bloc vers le haut, insérez un boulon en T dans le trou dans la patte d'alignement qui se trouve au bas du bloc. Vissez un **écrou moleté (K)**.

Avec la marque de largeur désirée sur le bloc orienté vers l'intérieur de la table de serrage, glissez la patte d'alignement et le boulon en T dans le rail pour serre-joint Trak. Deux blocs de serrage sur chaque rail pour serre-joint Trak assurent que votre cadre est à l'équerre.

Placez les serre-joints d'établi Bench Clamp et les blocs de serrage de la façon appropriée le long du rail pour serre-joint Trak afin de sécuriser les montants du cadre.



Pour voir toute la gamme des composantes du système Clamp System, visitez le site : www.kregtool.com

Entretien

La colle sèche peut être grattée de la surface en mélamine du plateau à l'aide d'un couteau à mastiquer. Enlevez la colle plus facilement en cirant la surface. Un nettoyage périodique prolonge la durée de vie du plateau.

Si vous avez besoin de remplacer le plateau, communiquez avec le service à la clientèle de Kreg au 1 800 477-8638 ou sur notre site Web au www.kregtool.com



Clamp Table

Manual del propietario

Online: www.kregtool.com • Phone: 800.447.8638

Email: customerservice@kregtool.com

ARTÍCULO# KCT

Herramientas necesarias:

Destornilladores Phillips #3 y #2

Cuadrada

Abrazaderas

Llave hexagonal de 3/16 pulg.

Artículos incluidos:

(A) Base de mesa (1)

(B) pernos de cabeza segmentada de 1/4 pulg. y 20 x 1 1/4 pulg. (40)

(C) tuercas hexagonales de 1/4 pulg. (40)

(D) Clamp Trak larga (1)

(E) Clamp Trak corta (1)

(F) Superficie de mesa (1)

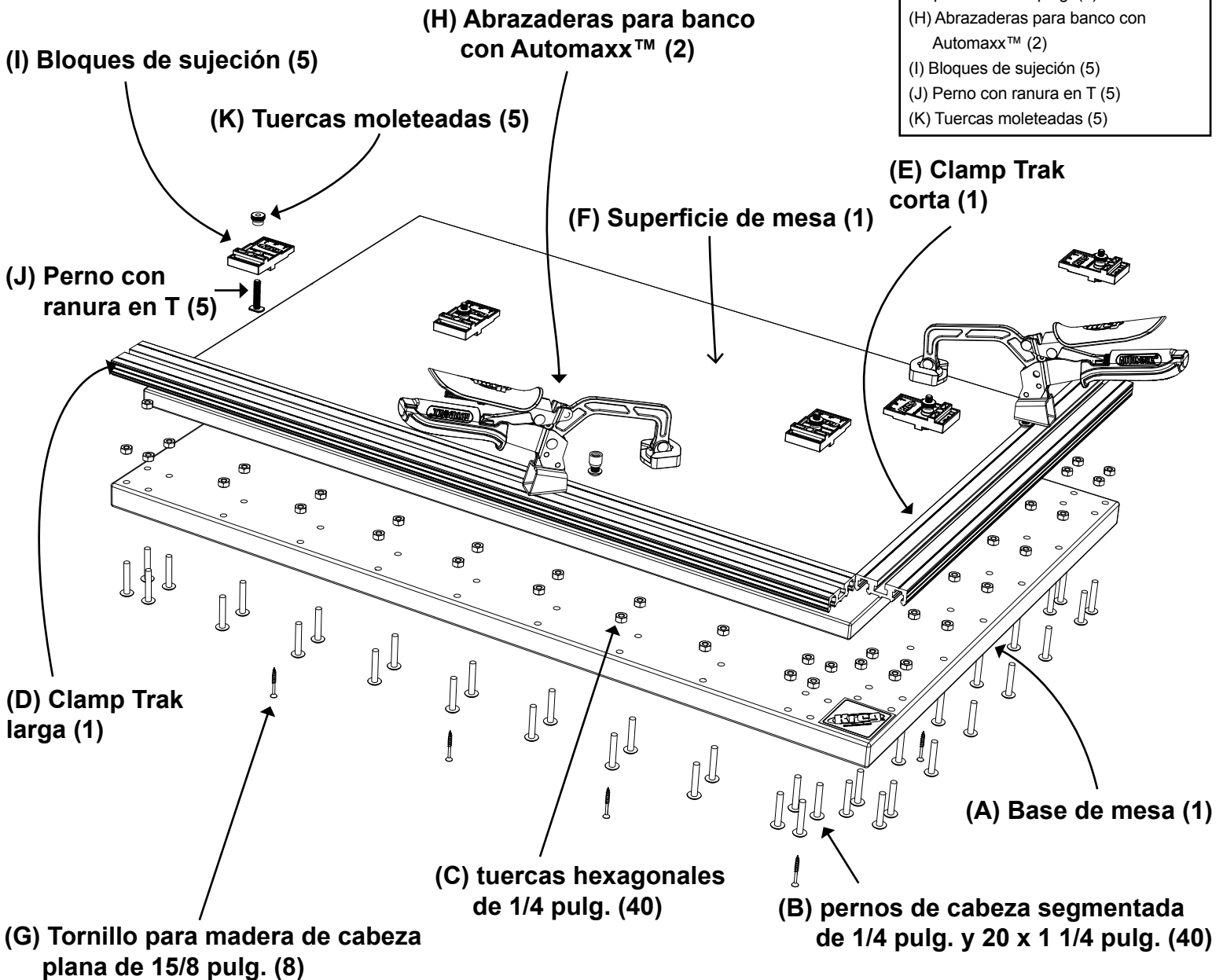
(G) Tornillo para madera de cabeza plana de 15/8 pulg. (8)

(H) Abrazaderas para banco con Automaxx™ (2)

(I) Bloques de sujeción (5)

(J) Perno con ranura en T (5)

(K) Tuercas moleteadas (5)



Instrucciones generales de seguridad

⚠ ADVERTENCIA Cuando utilice herramientas eléctricas con este producto, siempre debe seguir las instrucciones del fabricante junto con las siguientes precauciones de seguridad para reducir el riesgo de incendios, descargas eléctricas y lesiones personales. Lea todas estas instrucciones antes de hacer funcionar este producto. **GUARDE ESTAS INSTRUCCIONES.**

1) Seguridad en el área de trabajo

- Mantenga el área de trabajo limpia y bien iluminada. Las áreas desordenadas u oscuras aumentan las posibilidades de accidentes.
- No use herramientas eléctricas en entornos peligrosos. No utilice herramientas eléctricas en áreas húmedas o mojadas ni las esponja a la lluvia.
- No utilice herramientas eléctricas en atmósferas en las que exista riesgo de explosión, como por ejemplo, en presencia de líquidos, gases o polvo inflamable. Las herramientas eléctricas producen chispas que pueden encender los vapores o el polvo.
- Mantenga a los niños y transeúntes alejados durante la operación de una herramienta eléctrica. Las distracciones pueden provocar que pierda el control.
- Convierta su taller en un lugar a prueba de niños. Utilice candados, interruptores maestros, o retire las llaves de arranque.

2) Seguridad eléctrica

- Enchufe las herramientas eléctricas a un tomacorriente con puesta a tierra. Si la herramienta está equipada con un enchufe de tres clavijas, solo debe enchufarse en un tomacorriente de tres orificios con puesta a tierra. Si no se cuenta con un enchufe adecuado, pídale a un electricista calificado que instale uno. Nunca retire la tercera clavija ni modifique de ninguna manera el enchufe que viene con la herramienta.
- No exponga las herramientas eléctricas a la lluvia o a condiciones de humedad. Si ingresa agua en una herramienta eléctrica, aumentará el riesgo de descarga eléctrica.
- No maltrate el cable. Nunca use el cable para transportar, jalar o desenchufar la herramienta eléctrica. Mantenga el cable alejado del calor, el aceite, los bordes filosos o las piezas en movimiento. Los cables dañados o enredados aumentan el riesgo de descarga eléctrica.
- Use una extensión eléctrica adecuada y asegúrese de que esté en buen estado. Cuando utilice una extensión eléctrica, asegúrese de utilizar una que sea lo suficientemente resistente como para conducir la corriente que su herramienta eléctrica necesita. Un cable de tamaño menor que el requerido causará una baja en el voltaje de la línea. Esto podría provocar un corte de energía y sobrecalentamiento. La tabla 1 muestra el calibre correcto de la extensión eléctrica correcta que debe utilizar según la longitud del cable y el amperaje de la herramienta que figura en la placa de datos. Si tiene dudas, utilice el siguiente calibre más resistente. Mientras más bajo sea el número del calibre, más resistente debe ser el cable.
- Cuando utilice herramientas eléctricas, evite el contacto del cuerpo con superficies conectadas a tierra, como tuberías, radiadores, estufas de cocina o refrigeradores. El contacto con una superficie conectada a tierra aumenta el riesgo de una descarga eléctrica.

3) Seguridad personal

- Manténgase alerta, observe lo que hace y actúe con sentido común al operar una herramienta eléctrica. No utilice una herramienta eléctrica si está cansado o bajo los efectos de drogas, alcohol o medicamentos. Un momento de desatención mientras opera herramientas eléctricas puede provocar lesiones personales graves.
 - Use gafas de seguridad en todo momento. Los lentes de uso diario no son gafas de seguridad. Las gafas de seguridad tienen lentes, marcos y protectores laterales especiales.
 - Utilice elementos de seguridad. Use una protección o mascarilla antipolvo cuando la operación de corte desprenda demasiado polvo.
- El equipo de seguridad, como mascarillas antipolvo, zapatos de seguridad antideslizantes, casco o protección para los oídos, que se usa para crear condiciones apropiadas, reduce las lesiones personales.
- Evite los arranques accidentales. Asegúrese de que el interruptor esté en la posición de apagado antes de enchufarlo. Transportar herramientas eléctricas con el dedo en el interruptor o enchufar herramientas eléctricas que tienen el interruptor encendido aumentan las posibilidades de accidentes.
 - Retire todas las llaves de ajuste o llaves inglesas antes de encender la herramienta eléctrica. Si se deja una llave inglesa o una llave conectada a una pieza giratoria de la herramienta eléctrica, se pueden producir lesiones personales.
 - No se extienda demasiado. Mantenga una posición y un equilibrio adecuados en todo momento. Esto permite un mejor control de la herramienta eléctrica en situaciones inesperadas.
 - Asegure las piezas de trabajo. Use abrazaderas o una prensa para sostener la pieza de trabajo cuando sea práctico. Es más seguro que usar las manos y de este modo ambas manos quedan libres para operar la herramienta.

- Nunca se pare sobre la máquina. Si la herramienta se voltea o si toca accidentalmente la herramienta de corte, puede producir lesiones graves.
- Use ropa adecuada. No use ropa holgada ni joyas. Mantenga el cabello, la ropa y los guantes lejos de las piezas en movimiento. La ropa holgada, las joyas o el cabello largo pueden quedar atrapados en las piezas giratorias. Arremánguese hasta el codo. Use una malla protectora para contener el cabello largo.
- Si se proporcionan dispositivos para la conexión de equipos de extracción y recolección de polvo, asegúrese de que se conecten y se usen adecuadamente. El uso de estos dispositivos puede disminuir los peligros relacionados con el polvo.

4) Uso y cuidado de herramientas eléctricas

- Mantenga las protecciones en su lugar y en buenas condiciones de funcionamiento.
- No fuerce la herramienta eléctrica. Utilice la herramienta eléctrica adecuada para su aplicación. La herramienta eléctrica adecuada realizará un trabajo más seguro y de mejor calidad al ritmo para el que fue diseñada.
- Use la herramienta correcta. No fuerce una herramienta o un accesorio a hacer un trabajo para el que no fue diseñado.
- No utilice la herramienta eléctrica si el interruptor no enciende o apaga. Cualquier herramienta eléctrica que no pueda controlarse con el interruptor es peligrosa y debe repararse.
- Desconecte el enchufe de la fuente de alimentación o batería de la herramienta eléctrica antes de

realizar cualquier ajuste, cambiar accesorios o almacenar herramientas eléctricas. Este tipo de medidas de seguridad preventivas reduce el riesgo de arranques accidentales de la herramienta eléctrica.

- Nunca deje una herramienta en funcionamiento sin supervisión. Apague la herramienta eléctrica. No suelte la herramienta hasta que no se detenga completamente.
 - Almacene las herramientas eléctricas que no estén en uso fuera del alcance de los niños y no permita que personas que no estén familiarizadas con la herramienta ni con estas instrucciones la utilicen. Las herramientas eléctricas son peligrosas en manos de usuarios sin capacitación.
 - Realice mantenimiento a las herramientas eléctricas. Revise si hay desalineación o agarrotamiento de piezas móviles o piezas rotas, así como cualquier otra condición que pueda afectar el funcionamiento de la herramienta eléctrica. Si se daña, haga reparar la herramienta eléctrica antes de usarla. Muchos accidentes son producto del mantenimiento incorrecto de las herramientas eléctricas.
 - Mantenga las herramientas de corte afiladas y limpias. Las herramientas de corte que se mantienen adecuadamente, con sus bordes de corte afilados, tienen un riesgo menor de trabarse y son más fáciles de controlar.
 - Utilice la velocidad recomendada para la herramienta de corte o el accesorio y el material de la pieza de trabajo.
 - Solo use piezas y accesorios recomendados por el fabricante. Consulte el manual del propietario para conocer los accesorios recomendados. Usar accesorios incorrectos puede causar lesiones personales.
 - Use la herramienta eléctrica, los accesorios y las brocas para herramienta según estas instrucciones y de la manera adecuada para el tipo de herramienta eléctrica en particular, teniendo en cuenta las condiciones de trabajo y el trabajo que se va a realizar. El uso de la herramienta eléctrica en operaciones para las que no fue diseñada podría crear una situación de peligro.
- ## 5) Reparación
- Permita que solo una persona capacitada repare la herramienta eléctrica, utilizando solo piezas de repuesto idénticas. Esto mantendrá la seguridad de la herramienta eléctrica.

Pautas para el uso de extensiones eléctricas

Las extensiones eléctricas son solo para uso temporal. No reemplazan la necesidad de instalar tomacorrientes y el cableado adecuado cuando sea necesario.

En el taller y en los sitios de construcción:

- Se deben usar extensiones eléctricas con conductor de puesta a tierra del equipo en todo momento.
- Las extensiones eléctricas deben protegerse de daños y no deben tenderse a través de puertas o ventanas porque estas pueden cerrarse y dañar el cable.
- Las extensiones eléctricas deben ser de 16 AWG como mínimo y tener una clasificación adecuada para el equipo que se utiliza.
- Las extensiones eléctricas deben inspeccionarse periódicamente para asegurar de que el aislamiento y la conductividad de los conductores no se vean comprometidos.
- Las extensiones eléctricas no deben tenderse sobre agua y no se debe permitir que las conexiones estén expuestas a agua acumulada.

LA TABLA 1

Placa de nombre Amperios a 120 V	Largo de la extensión eléctrica					
	7,62 m	15,24 m	22,86 m	30,48 m	45,72 m	60,96 m
0 - 5	16	16	16	14	12	12
5,1 - 8	16	16	14	12	10	NR
8,1 - 12	14	14	12	10	NR	NR
12,1 - 16	12	12	NR	NR	NR	NR

NR: No recomendado

Siempre siga las recomendaciones del fabricante respecto a la velocidad de la broca. Algunos de los diseños de broca requieren velocidades específicas para un rendimiento seguro.

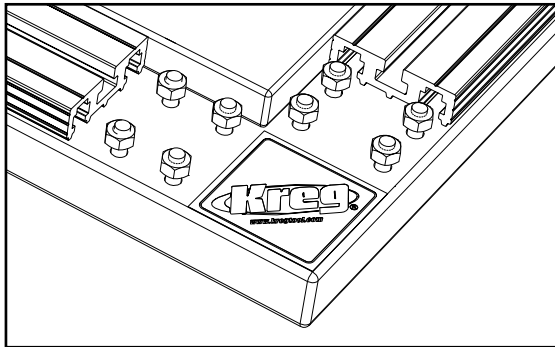
⚠ Advertencia: este producto puede exponerlo a sustancias químicas, incluidas el acrilonitrilo y otros químicos, reconocidas por el estado de California como causantes de cáncer o daños en el aparato reproductivo. Para obtener más información, visite www.P65Warnings.ca.gov.

⚠ ¡ADVERTENCIA! El polvo producido por el lijado, serruchado, trituración, taladrado y otras actividades de construcción puede contener sustancias químicas reconocidas por el estado de California como causantes de cáncer, defectos congénitos u otros daños en el aparato reproductivo. A continuación, se mencionan algunos ejemplos de estos productos químicos:

- Plomo de pinturas a base de plomo
- Sílice cristalina de ladrillos, cemento y otros productos de mampostería
- Arsénico y cromo de madera tratada con productos químicos

El riesgo que corre debido a la exposición a estos productos químicos varía según la frecuencia con que realiza este tipo de trabajo. Para reducir la exposición, trabaje en un área bien ventilada y utilice un equipo de seguridad aprobado, como una mascarilla antipolvo, específicamente diseñado para filtrar partículas microscópicas.

Ensamblaje

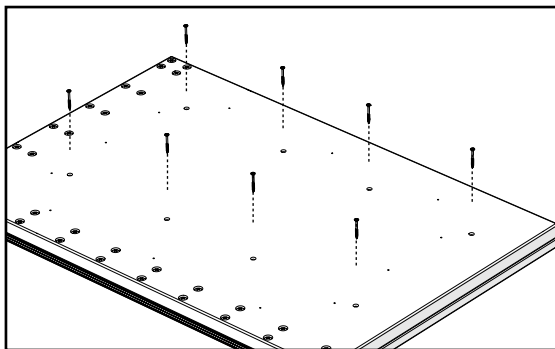


INSTALE LAS TRAKS

Ubique la **base de mesa (A)** en la esquina del banco de trabajo, con la fila de orificios escariados para los pernos hacia abajo y los orificios más allá de los bordes de la superficie del banco. Inserte **los pernos de cabeza segmentada (B)** desde la parte inferior a través de los orificios. Ajuste las **tuercas (C)** hasta que el extremo del perno esté hasta la mitad de las tuercas.

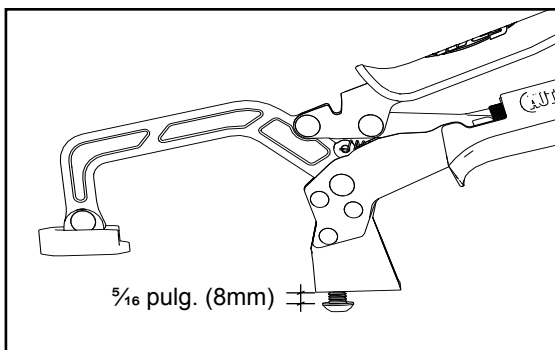
Deslice la **Clamp Trak larga (D)** sobre las tuercas sobresalientes por todo el borde largo de la base de mesa, presionando los pernos hacia arriba por debajo y rotándolos para alinear las caras de las tuercas con los lados de las ranuras de la Trak. Utilice una escuadra para alinear el lado de la Trak con el borde de la base de mesa y el extremo de la Trak con el extremo de la base. Apriete los pernos con un destornillador Phillips #3.

Realice un procedimiento similar al anterior, pero instale la **Clamp Trak corta (E)**. Esta vez, alinee el extremo de la Trak con el borde de la base de la mesa y utilice una escuadra para asegurarse de que la Trak corta se encuentra de forma perpendicular a la Trak larga. Apriete los pernos.



Coloque la **superficie de mesa (F)** y atornille los orificios guía en la base de la mesa. Presione la superficie hacia la esquina que forman las dos Traks y sujete la superficie a la base con la abrazadera. Voltee el ensamble y utilice un destornillador Philips #2 para atornillar los tornillos de **madera de cabeza plana (G)** a través de los orificios avellanados en la base y los orificios guía en la superficie.

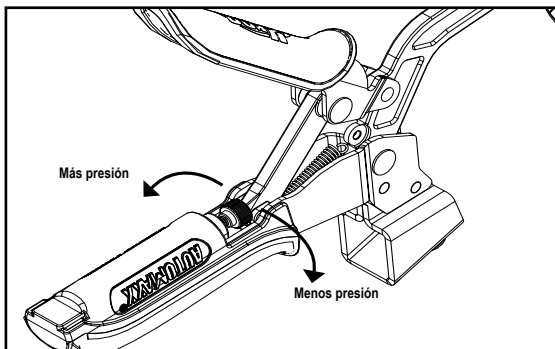
Quite las abrazaderas y vuelva a colocar el ensamble de la forma correcta.



ABRAZADERAS PARA BANCO CON AUTOMAXX™

Quite las **abrazaderas (H)** de la tarjeta colgante de plástico y el amarre de plástico del mango de la abrazadera.

Regule el tornillo de sujeción en cada abrazadera con una llave hexagonal de 3/16 pulg. para dejar un espacio de 5/16 pulg. (8 mm) entre la base de la abrazadera y la parte inferior de la cabeza del tornillo. Pruebe el calce de la abrazadera en la ranura en T de la Trak. Regule el tornillo de manera que la abrazadera quede ajustada en la Trak, pero que igual se deslice fácilmente.



Para aumentar la presión de la abrazadera, gire el tornillo de cabezal moleteado hacia la izquierda (visto desde el extremo de la manija de la abrazadera) para disminuir la presión, gire el tornillo a la derecha.

Ensamblaje

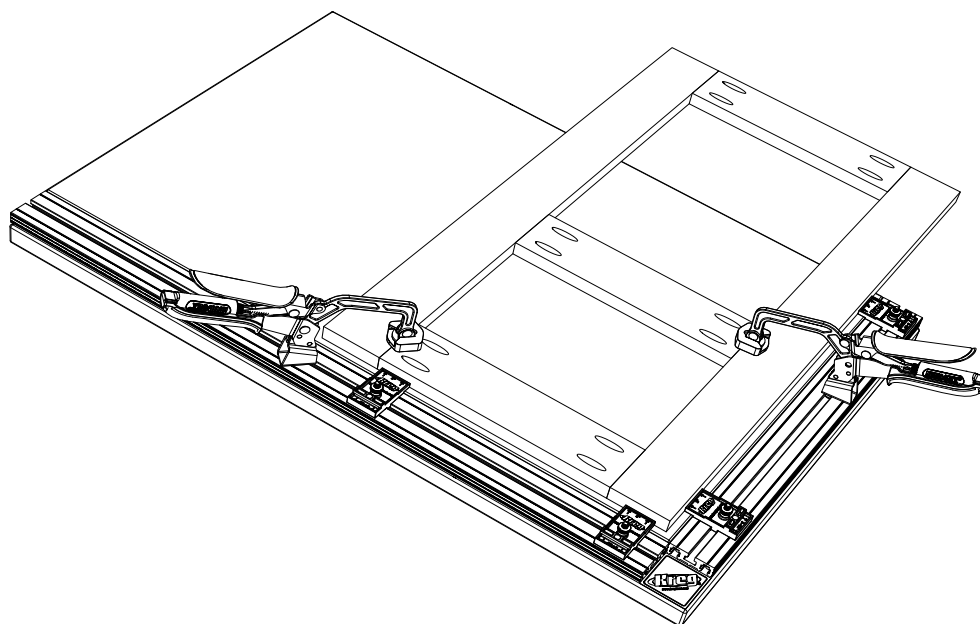
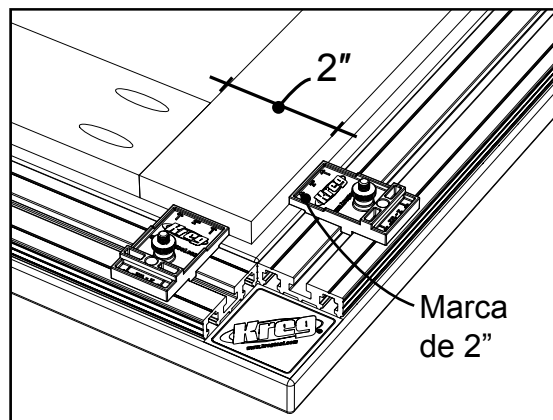
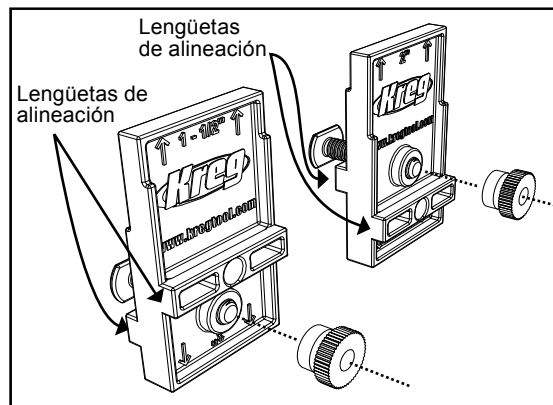
BLOQUES DE SUJECIÓN

Los bloques de sujeción (I) se utilizan para cuadrar estructuras rectangulares, en especial estructuras de gabinetes, y para ubicar las partes de la estructura de manera que el panel de 3 pulg. (76 mm) alcance la abrazadera para banco quede sobre la unión de cavidad oculta.

Cada bloque esta marcado con cuatro anchos en existencia: 1 1/2 pulg. y 3 pulg. (38 mm y 76 mm) de un lado y 2 pulg. y 2 1/2 pulg. (51 mm y 64 mm) del otro lado. Para colocar el bloque, encuentre las marcas que sean iguales o estén más cerca del ancho de la estructura en existencia. Con este lado del bloque hacia arriba, inserte un perno de ranura en T (J) a través del orificio en la lengüeta de alineación de la ranura en T en la parte inferior del bloque. Enrosque en una tuerca moleteada (K).

Con la marca de ancho deseada en el bloque hacia el interior de la abrazadera de mesa, deslice la lengüeta de alineación y el perno con ranura en T en la Clamp Trak. Dos bloques de sujeción en cada Clamp Trak aseguran que su estructura esté cuadrada.

Ubique las abrazaderas para banco y los bloques de sujeción según sea necesario a lo largo de la Clamp Trak para asegurar las partes de la estructura.



Consulte la línea completa de componentes del sistema de abrazaderas en: www.kregtool.com

Mantenimiento

El adhesivo seco se puede raspar de la superficie de melamina de la superficie de mesa con una espátula. Aumente la facilidad de quitar el adhesivo encerando la superficie. La limpieza periódica extiende la vida de la superficie de mesa.

Si necesita reemplazar la superficie, póngase en contacto con el Servicio al Cliente de Kreg por teléfono al 1.800.477.8638 o en nuestro sitio web en www.kregtool.com